

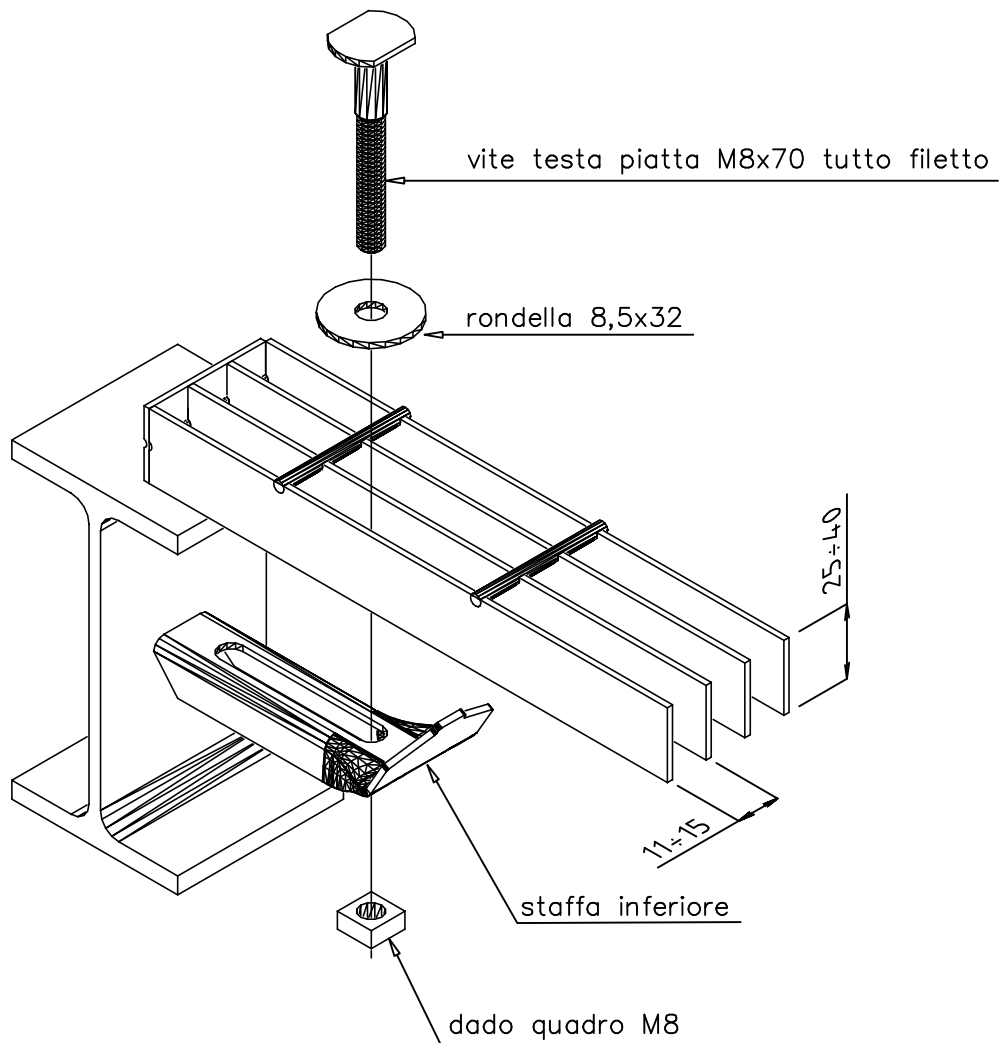
Gancio fermagrigliato "AGLAIA"

Fissaggio da sopra

Maglia 11x...

Maglia 15x...

b.p. 25+40



0	03-03-2014	MODIFICATO STAFFA INFERIORE	MARZORATI	M.G.	
0	18-12-2012	PRIMA EMISSIONE	MARZORATI	M.G.	
REVISIONE REVISION	DATA/DATE	DESCRIZIONE/DESCRIPTION	DIS./PREPARED	APPROV./APPROVED	
			GANCIO FERMAGRIGLIATO MAGLIA 11/15 b.p. 25÷40 FISSAGGIO DA SOPRA		DIS.N°/DWG.N° 4001 1
22040 ANZANO DEL PARCO (CO) - Italia Tel. 031 63.32.211 r.a. - Fax. 031 63.32.233 www.nuovodefim.com e-mail: orsogrill@nuovodefim.com			CLIENTE CUSTOMER ns.		REVISIONE/REVISED 0 1
QUESTO DISEGNO E' DI PROPRIETA' DELLA NUOVA DEFIM - ORSOGRI ED E' VINCOLATO SECONDO LE NORME DI LEGGE. THIS DRAWING IS THE PROPERTY OF NUOVA DEFIM - ORSOGRI WHO WILL SAFEGUARD ITS RIGHTS ACCORDING TO THE CIVIL AND PENAL PROVISIONS OF THE LAW.			COMM. JOB ---		SCALA SCALE 1/2

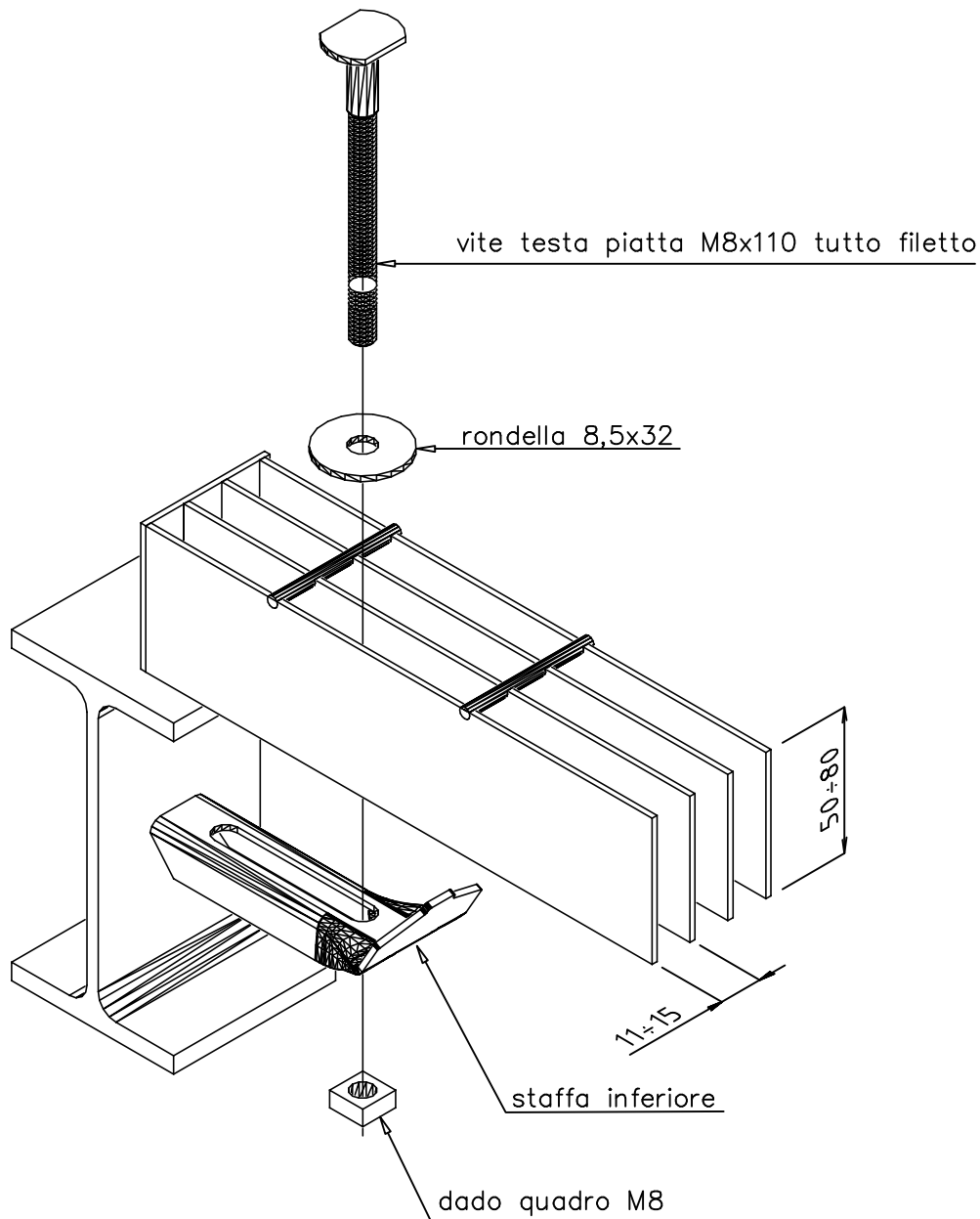
Gancio fermagrigliato "AGLAIA"

Fissaggio da sopra

Maglia 11x...

Maglia 15x...

b.p. 50÷80



0	03-03-2014	MODIFICATO STAFFA INFERIORE	MARZORATI	M.G.	
0	18-12-2012	PRIMA EMISSIONE	MARZORATI	M.G.	
REVISIONE REVISION	DATA/DATE	DESCRIZIONE/DESCRIPTION	DIS./PREPARED	APPROV./APPROVED	
			GANCIO FERMAGRIGLIATO MAGLIA 11/15 b.p. 50÷80 FISSAGGIO DA SOPRA		DIS.N°/DWG.N° 4001
22040 ANZANO DEL PARCO (CO) - Italia Tel. 031 63.32.211 r.a. - Fax. 031 63.32.233 www.nuovodefim.com e-mail: orsogril@nuovodefim.com			CLIENTE CUSTOMER		FOGLIO SHEET 2
QUESTO DISEGNO E' DI PROPRIETA' DELLA NUOVA DEFIM - ORSOGRIL ED E' VINCOLATO SECONDO LE NORME DI LEGGE. THIS DRAWING IS THE PROPERTY OF NUOVA DEFIM - ORSOGRIL WHO WILL SAFEGUARD ITS RIGHTS ACCORDING TO THE CIVIL AND PENAL PROVISIONS OF THE LAW.			COMM. JOB		REVISIONE/REVISED 0 1
			ns.		SCALE 1/2

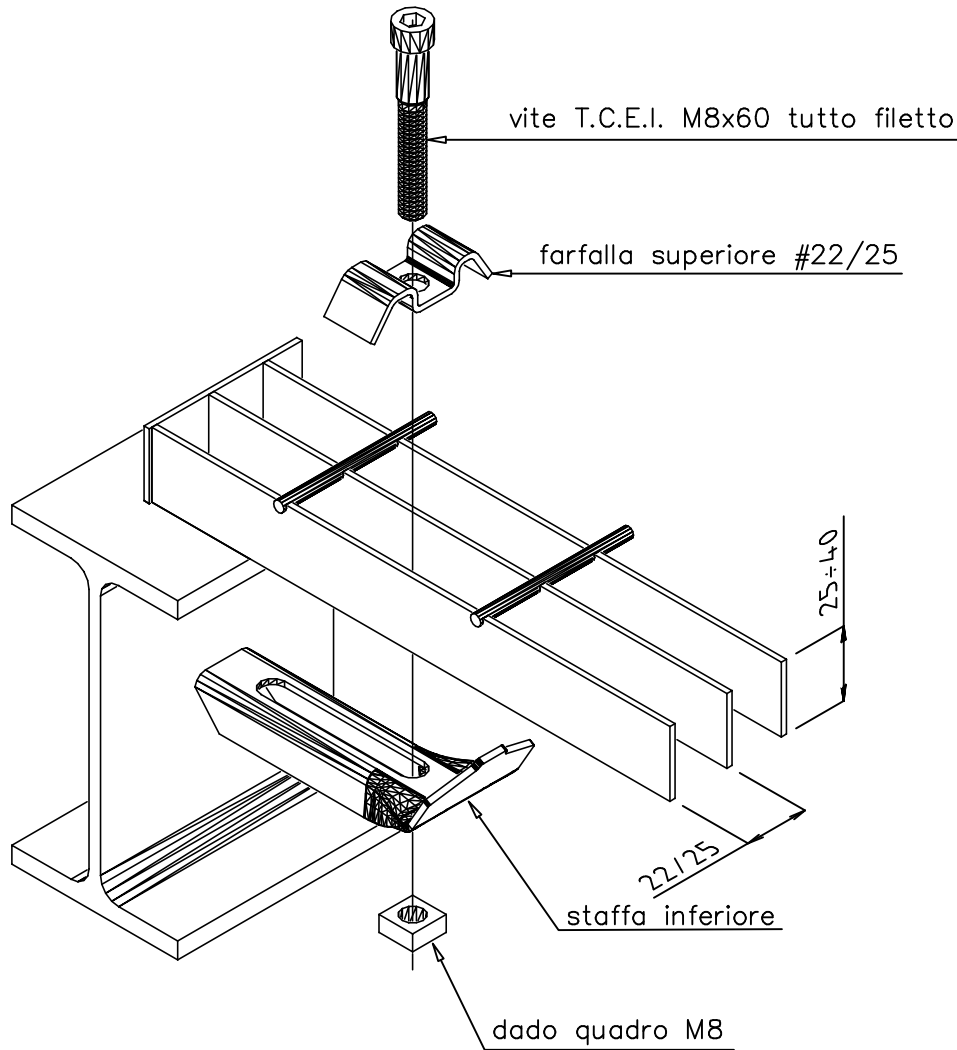
Gancio fermagrigliato "AGLAIA"

Fissaggio da sopra

Maglia 22x...

Maglia 25x...

b.p. 25+40



0	03-03-2014	MODIFICATO STAFFA INFERIORE	MARZORATI	M.G.	
0	18-12-2012	PRIMA EMISSIONE	MARZORATI	M.G.	
REVISIONE REVISION	DATA/DATE	DESCRIZIONE/DESCRIPTION	DIS./PREPARED	APPROV./APPROVED	
			GANCIO FERMAGRIGLIATO MAGLIA 22/25 b.p. 25÷40 FISSAGGIO DA SOPRA		DIS.N°/DWG.N° 4001 3
22040 ANZANO DEL PARCO (CO) - Italia Tel. 031 63.32.211 r.a. - Fax. 031 63.32.233 www.nuovodefim.com e-mail: orsogril@nuovodefim.com			CLIENTE CUSTOMER ns.		REVISIONE/REVISED 0 1
QUESTO DISEGNO E' DI PROPRIETA' DELLA NUOVA DEFIM - ORSOGRIL ED E' VINCOLATO SECONDO LE NORME DI LEGGE. THIS DRAWING IS THE PROPERTY OF NUOVA DEFIM - ORSOGRIL WHO WILL SAFEGUARD ITS RIGHTS ACCORDING TO THE CIVIL AND PENAL PROVISIONS OF THE LAW.			COMM. JOB ---		SCALA SCALE 1/2

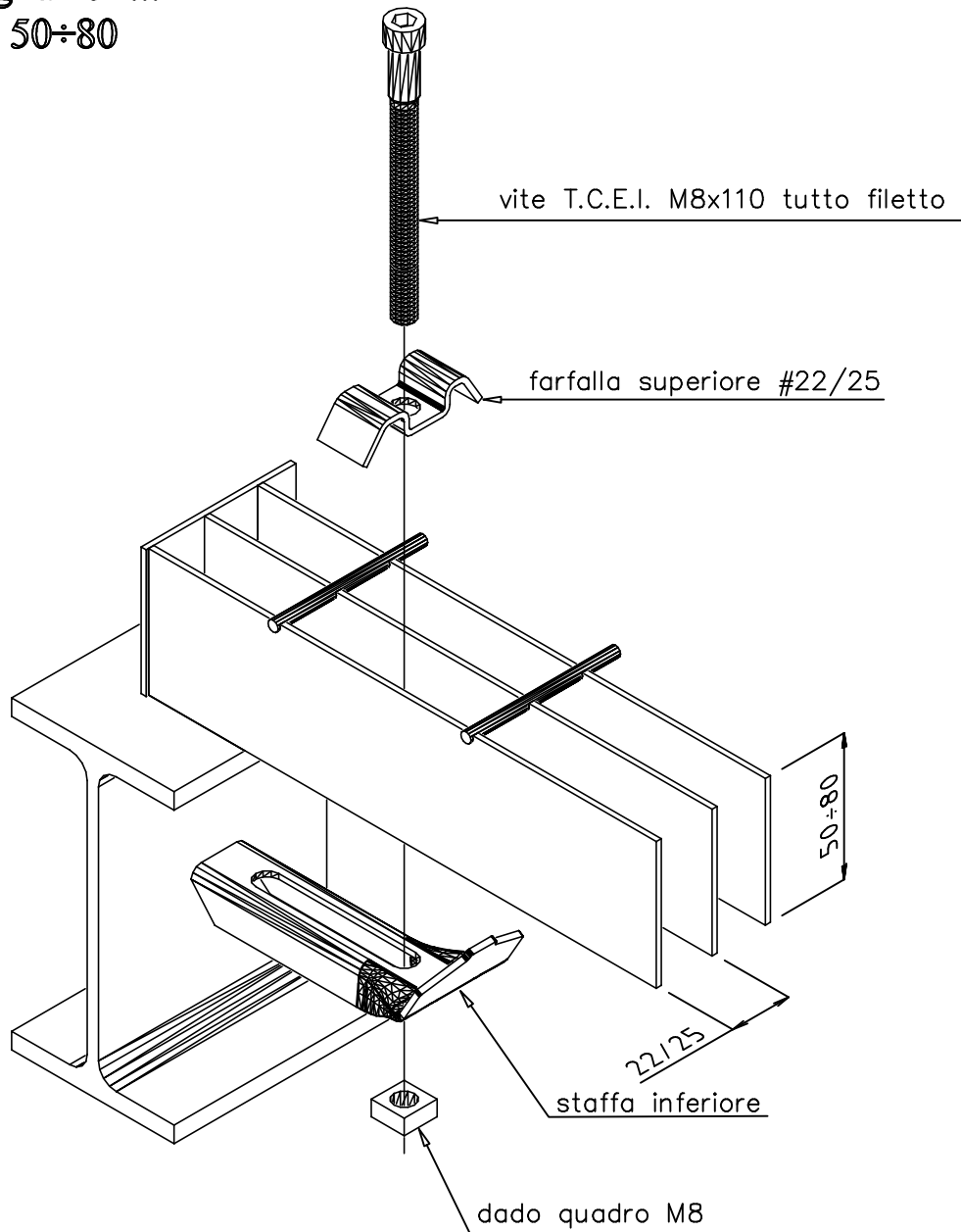
Gancio fermagriagliato "AGLAIA"

Fissaggio da sopra

Maglia 22x...

Maglia 25x...

b.p. 50÷80



0	03-03-2014	MODIFICATO STAFFA INFERIORE	MARZORATI	M.G.	
0	18-12-2012	PRIMA EMISSIONE	MARZORATI	M.G.	
REVISIONE REVISION	DATA/DATE	DESCRIZIONE/DESCRIPTION	DIS./PREPARED	APPROV./APPROVED	
			GANCIO FERMAGRIAGLIATO MAGLIA 22/25 b.p. 50÷80 FISSAGGIO DA SOPRA		DIS.N°/DWG.N° 4001 4 REVISIONE/REVISED 0 1
22040 ANZANO DEL PARCO (CO) - Italia Tel. 031 63.32.211 r.a. - Fax. 031 63.32.233 www.nuovodefim.com e-mail: orsogril@nuovodefim.com			CLIENTE CUSTOMER	ns.	COMM. JOB ---
QUESTO DISEGNO E' DI PROPRIETA' DELLA NUOVA DEFIM - ORSOGRIL ED E' VINCOLATO SECONDO LE NORME DI LEGGE. THIS DRAWING IS THE PROPERTY OF NUOVA DEFIM - ORSOGRIL WHO WILL SAFEGUARD ITS RIGHTS ACCORDING TO THE CIVIL AND PENAL PROVISIONS OF THE LAW.					
SCALA SCALE					1/2

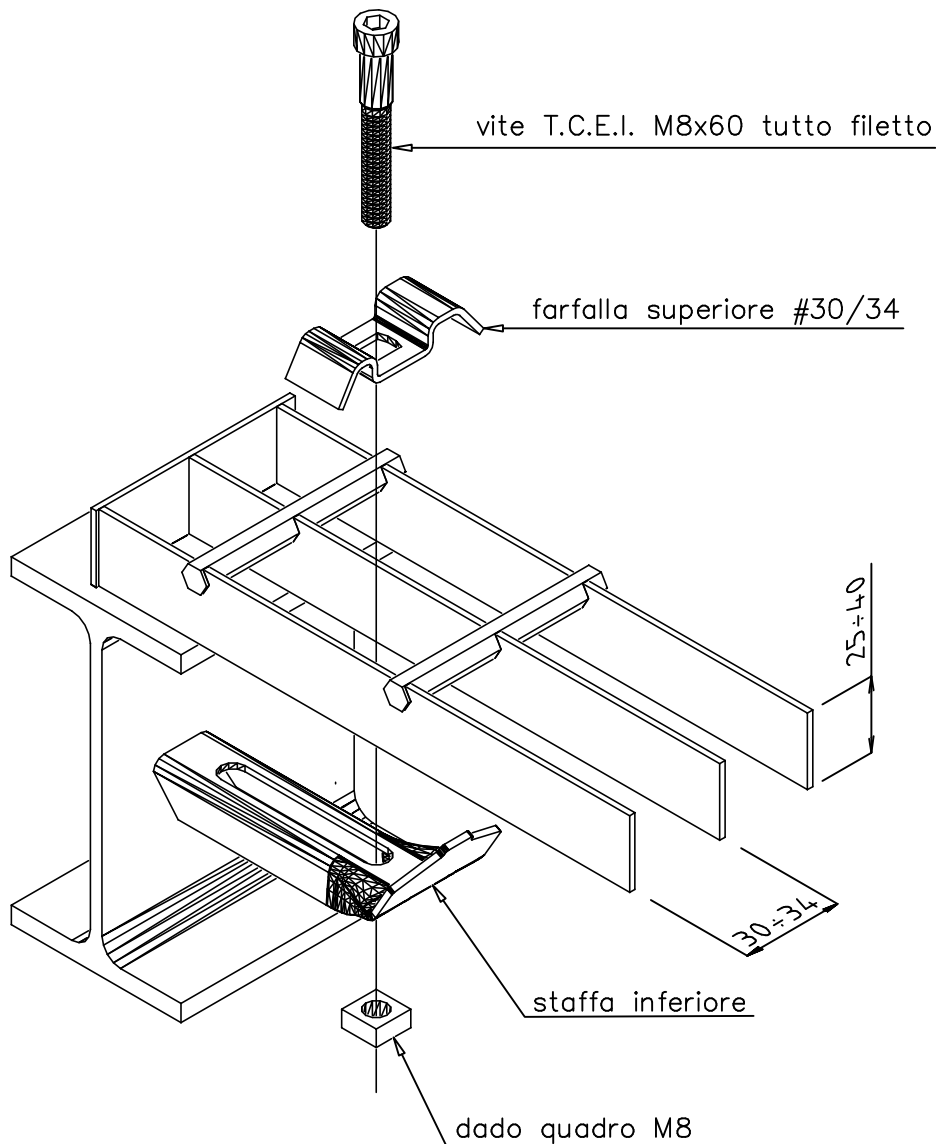
Gancio fermagrigliato "AGLAIA"

Fissaggio da sopra

Maglia 30x...

Maglia 34x...

b.p. 25+40



0	03-03-2014	MODIFICATO STAFFA INFERIORE	MARZORATI	M.G.	
0	18-12-2012	PRIMA EMISSIONE	MARZORATI	M.G.	
REVISIONE REVISION	DATA/DATE	DESCRIZIONE/DESCRIPTION	DIS./PREPARED	APPROV./APPROVED	
 22040 ANZANO DEL PARCO (CO) - Italia Tel. 031 63.32.211 r.a. - Fax. 031 63.32.233 www.nuovadefim.com e-mail: orsogrill@nuovadefim.com			GANCIO FERMAGRIGLIATO MAGLIA 30/34 b.p. 25+40 FISSAGGIO DA SOPRA		DIS.N°/DWG.N° 4001 5 FOGLIO SHEET
			CLIENTE CUSTOMER	ns.	COMM. JOB ---
QUESTO DISEGNO E' DI PROPRIETA' DELLA NUOVA DEFIM - ORSOGRILL ED E' VINCOLATO SECONDO LE NORME DI LEGGE. THIS DRAWING IS THE PROPERTY OF NUOVA DEFIM - ORSOGRILL WHO WILL SAFEGUARD ITS RIGHTS ACCORDING TO THE CIVIL AND PENAL PROVISIONS OF THE LAW.					
				SCALA SCALE	1/2

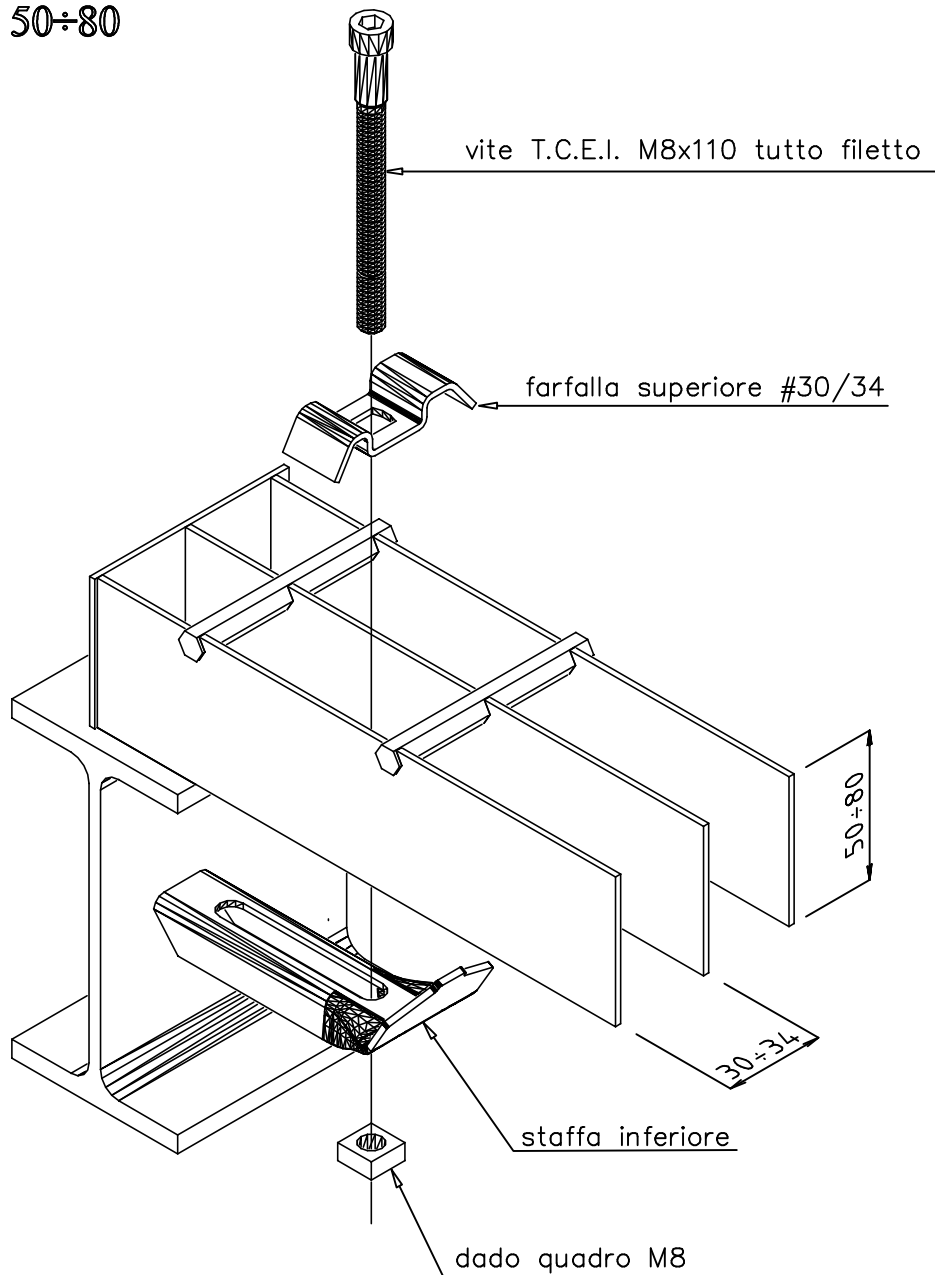
Gancio fermagriigliato "AGLAIA"

Fissaggio da sopra

Maglia 30x...

Maglia 34x...

b.p. 50÷80



0	03-03-2014	MODIFICATO STAFFA INFERIORE	MARZORATI	M.G.	
0	18-12-2012	PRIMA EMISSIONE	MARZORATI	M.G.	
REVISIONE REVISION	DATA/DATE	DESCRIZIONE/DESCRIPTION	DIS./PREPARED	APPROV./APPROVED	
			GANCIO FERMAGRIGLIATO MAGLIA 30/34 b.p. 50÷80 FISSAGGIO DA SOPRA		DIS.N°/DWG.N° 4001 6 REVISIONE/REVISED 0 1
22040 ANZANO DEL PARCO (CO) - Italia Tel. 031 63.32.211 r.a. - Fax. 031 63.32.233 www.nuovodefim.com e-mail: orsoiril@nuovodefim.com			CLIENTE CUSTOMER	ns.	COMM. JOB ---
QUESTO DISEGNO E' DI PROPRIETA' DELLA NUOVA DEFIM - ORSOGRIL ED E' VINCOLATO SECONDO LE NORME DI LEGGE. THIS DRAWING IS THE PROPERTY OF NUOVA DEFIM - ORSOGRIL WHO WILL SAFEGUARD ITS RIGHTS ACCORDING TO THE CIVIL AND PENAL PROVISIONS OF THE LAW.					
SCALA SCALE					1/2