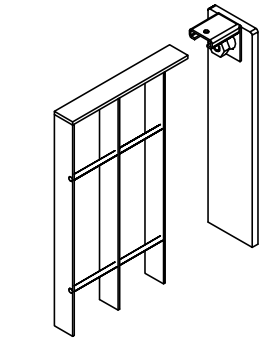
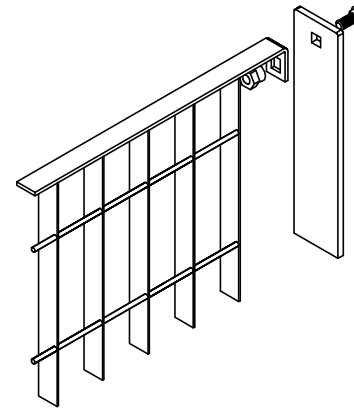
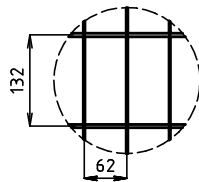
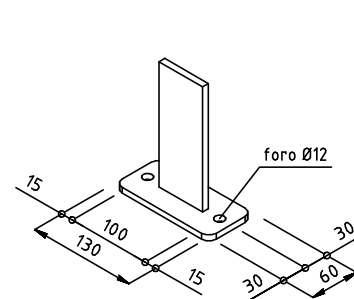


PANNELLO DA 930x1992 kg/cad zn. 33,53 (kg/m² 18,10)
 #62x132
 PIATTO VERTICALE 30x4
 TONDO ORIZZONTALE Ø6,5
 CORNICE 30x4

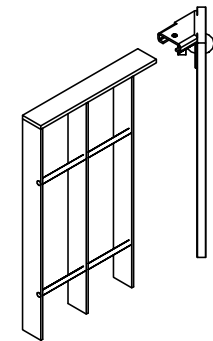
PIANTANA -60x7 lg. 1210 (da inghisare) kg/cad zn. 4,4



SQUADRETTA TELESCOPICA RETTILINEA

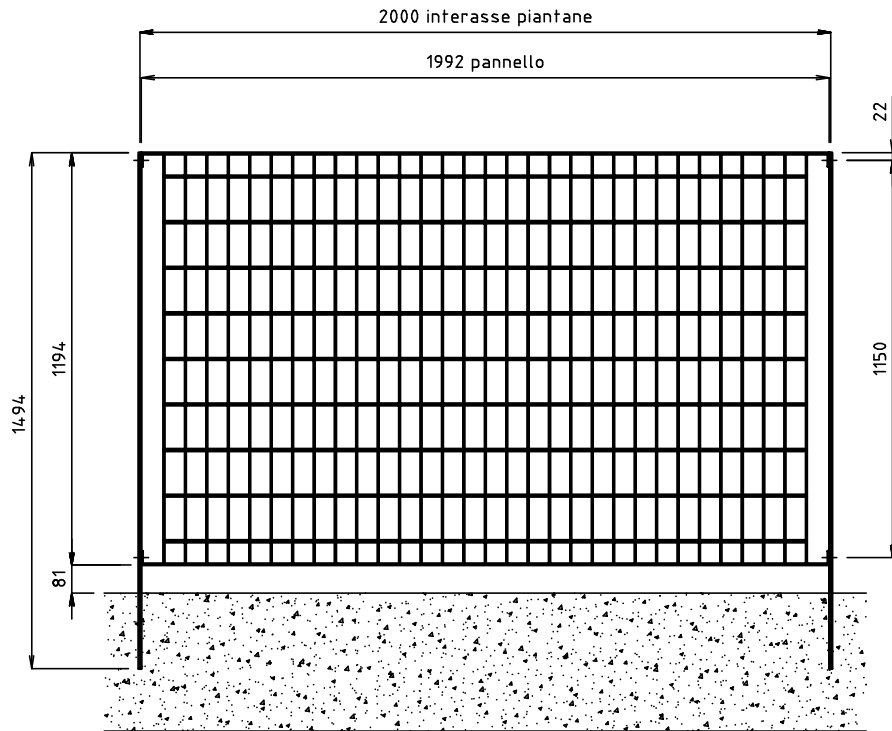


PIANTANA -60x7 lg. 1011 (da tassellare) kg/cad zn. 4,2
 DIMENSIONE PIASTRA 130x60x7



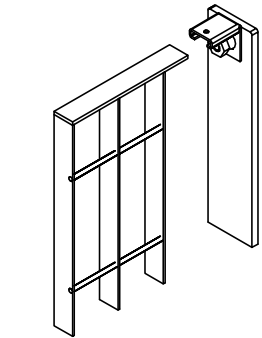
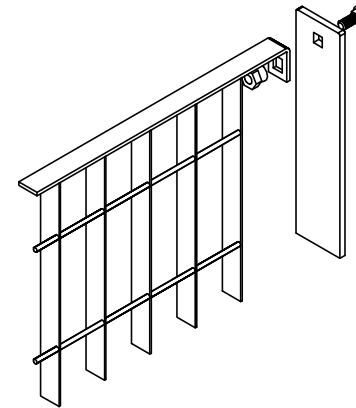
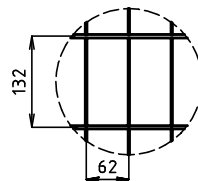
SQUADRETTA TELESCOPICA 45°

0		17-05-2013	PRIMA EMISSIONE	BROGGI	M.G.
REVISIONE REVISION	DATA/DATE	DESCRIZIONE/DESCRIPTION		DIS./PREPARED	APPROV./APPROVED
			BRITOSTEROPE PANNELLO h.930x1992 PIANTANA -60x7 lg.1210/1011		DIS./DWG.N° BRI061 FOGLIO SHEET 1
22040 ANZANO DEL PARGO (CO) - Italia Tel. 031 63.32.211 r.a. - Fax. 031 63.32.233 www.nuovodefim.com e-mail: orsogril@nuovodefim.com			CLIENTE CUSTOMER Nuova Defim - Orsogril		REVISIONE/REVISED 0 COMM. JOB
QUESTO DISEGNO E' DI PROPRIETA' DELLA NUOVA DEFIM - ORSOGRIL ED E' VINCOLATO SECONDO LE NORME DI LEGGE. THIS DRAWING IS THE PROPERTY OF NUOVA DEFIM - ORSOGRIL WHO WILL SAFEGUARD ITS RIGHTS ACCORDING TO THE CIVIL AND PENAL PROVISIONS OF THE LAW.					SCALA SCALE 1/15

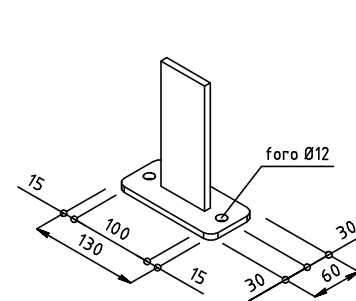


PANNELLO DA 1194x1992 kg/cad zn. 42,17 (kg/m² 17,73)
 #62x132
 PIATTO VERTICALE 30x4
 TONDO ORIZZONTALE Ø6,5
 CORNICE 30x4

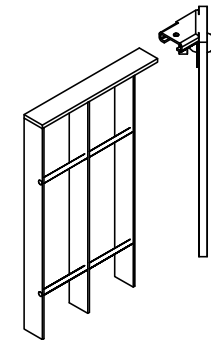
PIANTANA -60x7 lg. 1494 (da inghisare) kg/cad zn. 5,4



SQUADRETTA TELESCOPICA RETTILINEA

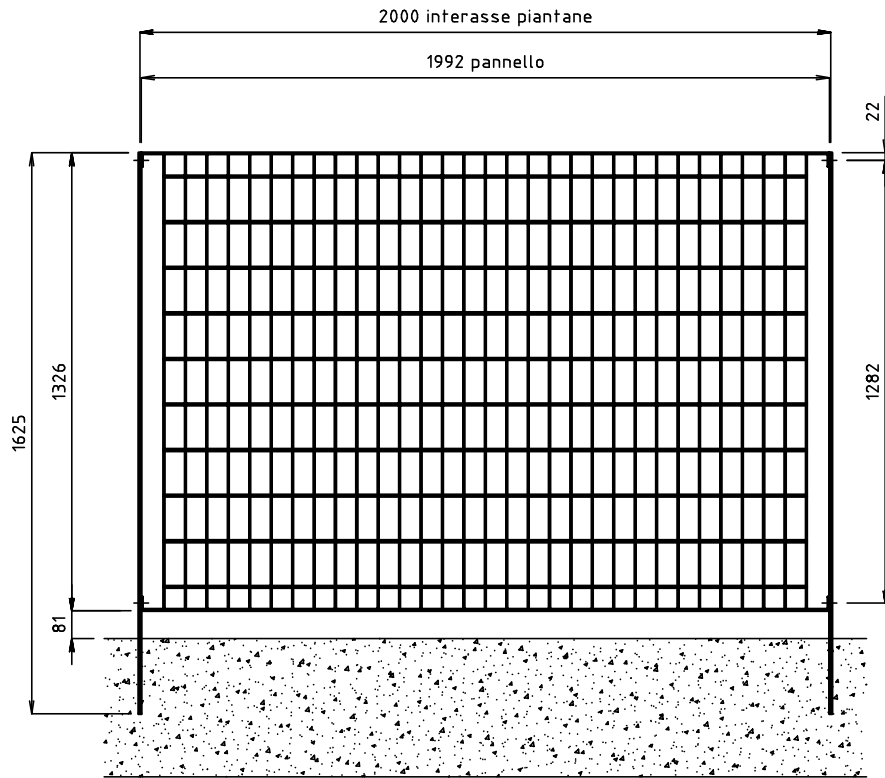


PIANTANA -60x7 lg. 1275 (da fassellare) kg/cad 5,2
 DIMENSIONE PIASTRA 130x60x7

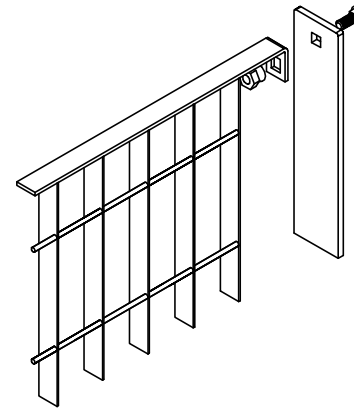
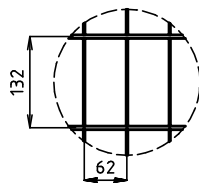


SQUADRETTA TELESCOPICA 45°

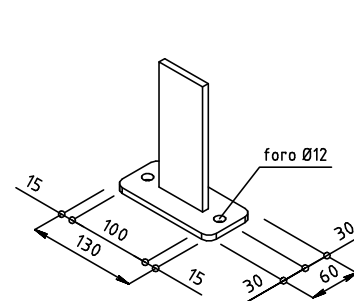
0		17-05-2013	PRIMA EMISSIONE	BROGGI	M.G.
REVISIONE REVISION	DATA/DATE	DESCRIZIONE/DESCRIPTION		DIS./PREPARED	APPROV./APPROVED
				BRITOSTEROPE PANNELLO h.1194x1992 PIANTANA -60x7 lg.1494/1275	
22040 ANZANO DEL PARDO (CO) - Italia Tel. 031 63.32.211 r.a. - Fax 031 63.32.233 www.nuovodefim.com e-mail: orsogrill@nuovodefim.com				DIS./DWG. N° BRI062	FOGLIO SHEET 1
CLIENTE/CUSTOMER Nuova Defim - Orsogrill				REVISIONE/REVISED 0	COMM. JOB SCALE 1/15
QUESTO DISEGNO E' DI PROPRIETA' DELLA NUOVA DEFIM - ORSOGRILL ED E' VINCOLATO SECONDO LE NORME DI LEGGE. THIS DRAWING IS THE PROPERTY OF NUOVA DEFIM - ORSOGRILL WHO WILL SAFEGUARD ITS RIGHTS ACCORDING TO THE CIVIL AND PENAL PROVISIONS OF THE LAW.					



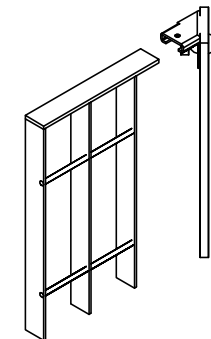
PANNELLO DA 1326x1992 kg/cad zn. 46,49 (kg/m² 17,60)
 #62x132
 PIATTO VERTICALE 30x4
 TONDO ORIZZONTALE Ø6,5
 CORNICE 30x4
 PIANTANA -60x7 lg. 1625 (da inghisare) kg/cad zn. 5,9



SQUADRETTA TELESCOPICA RETTILINEA

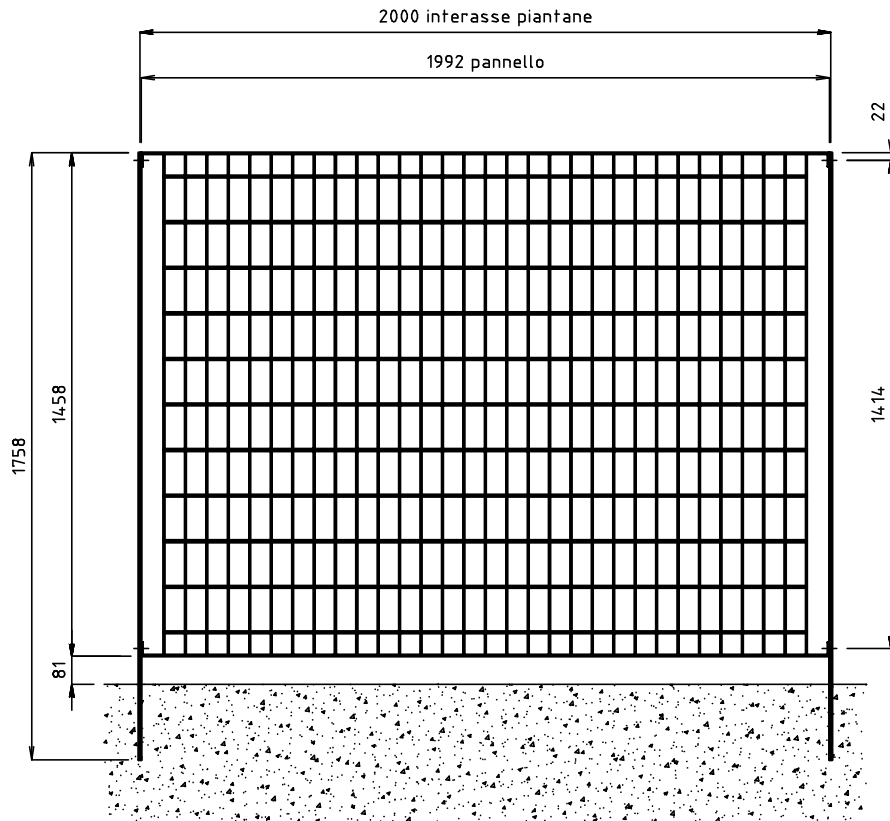


PIANTANA -60x7 lg. 1407 (da tassellare) kg/cad zn. 5,7
 DIMENSIONE PIASTRA 130x60x7

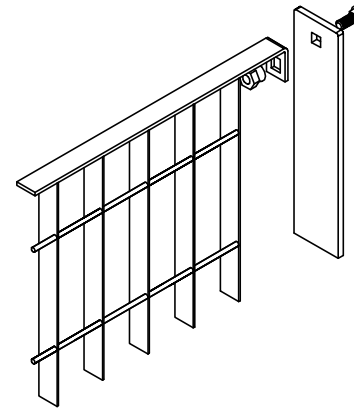
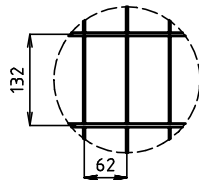


SQUADRETTA TELESCOPICA 45°

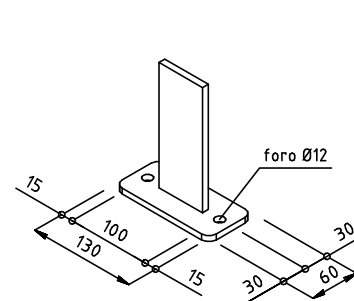
0		17-05-2013	PRIMA EMISSIONE	BROGGI	M.G.
REVISIONE REVISION	DATA/DATE	DESCRIZIONE/DESCRIPTION		DIS./PREPARED	APPROV./APPROVED
				BRITOSTEROPE PANNELLO h.1326x1992 PIANTANA -60x7 lg.1625/1407	
22040 ANZANO DEL PARGO (CO) - Italia Tel. 031 63.32.211 r.a. - Fax. 031 63.32.233 www.nuovodefim.com e-mail: orsogril@nuovodefim.com				CLIENTE CUSTOMER Nuova Defim - Orsogril	
QUESTO DISEGNO E' DI PROPRIETA' DELLA NUOVA DEFIM - ORSOGRIL ED E' VINCOLATO SECONDO LE NORME DI LEGGE. THIS DRAWING IS THE PROPERTY OF NUOVA DEFIM - ORSOGRIL WHO WILL SAFEGUARD ITS RIGHTS ACCORDING TO THE CIVIL AND PENAL PROVISIONS OF THE LAW.				DIS./DWG. N° BRI063 REVISIONE/REVISED 1 COMM. JOB 0 SCALE 1/15	



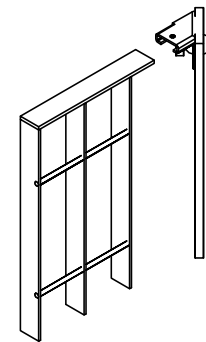
PANNELLO DA 1458x1992 kg/cad zn. 50,83 (kg/m² 17,50)
 #62x132
 PIATTO VERTICALE 30x4
 TONDO ORIZZONTALE Ø6,5
 CORNICE 30x4
 PIANTANA -60x7 lg. 1758 (da inghisare) kg/cad zn. 6,4



SQUADRETTA TELESCOPICA RETTILINEA

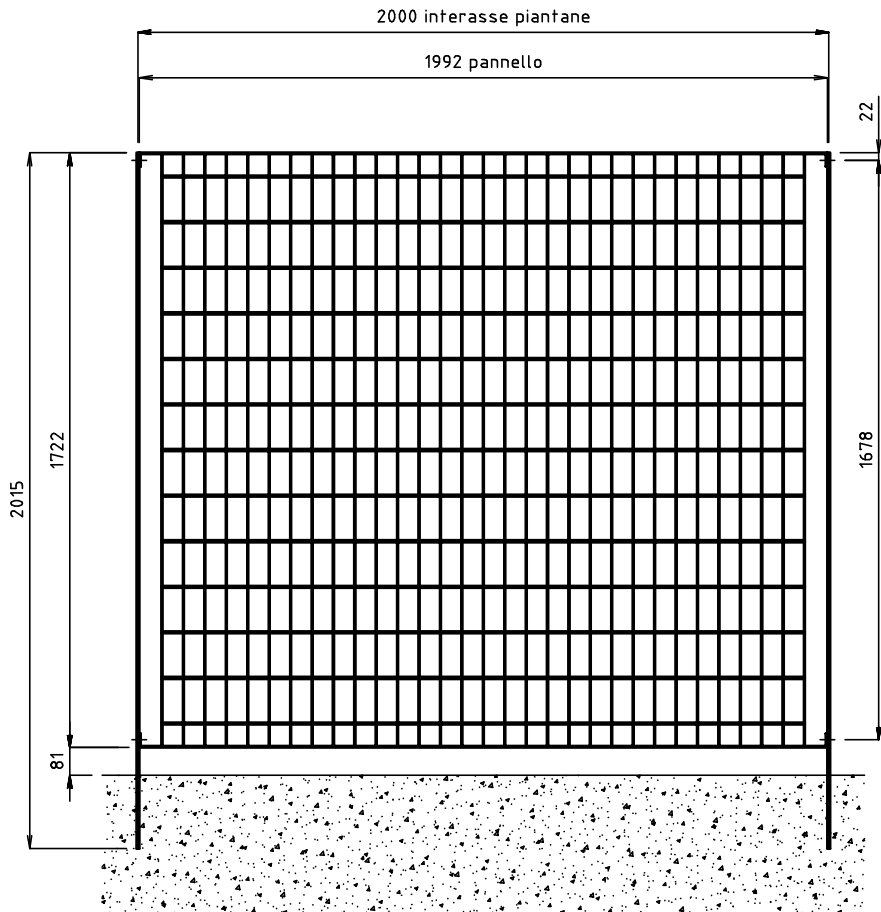


PIANTANA -60x7 lg. 1539 (da tassellare) kg/cad zn. 6,1
 DIMENSIONE PIASTRA 130x60x7



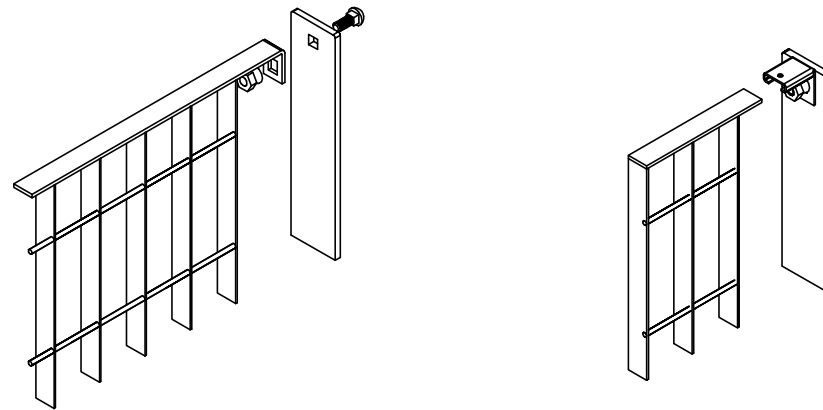
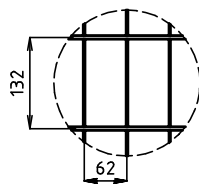
SQUADRETTA TELESCOPICA 45°

0	17-05-2013	PRIMA EMISSIONE		BROGGI	M.G.
REVISIONE REVISION	DATA/DATE	DESCRIZIONE/DESCRIPTION	DIS./PREPARED	APPROV./APPROVED	
			BRITOSTEROPE PANNELLO h.1458x1992 PIANTANA -60x7 lg.1758/1539		DIS./DWG.N° BRI064 FOGLIO SHEET 1
22040 ANZANO DEL PARDO (CO) - Italia Tel. 031 63.32.211 r.a. - Fax. 031 63.32.233 www.nuovodefim.com e-mail: orsogril@nuovodefim.com			REVISIONE/REVISED 0		COM. JOB Nuova Defim - Orsogril
QUESTO DISEGNO E' DI PROPRIETA' DELLA NUOVA DEFIM - ORSOGRIL ED E' VINCOLATO SECONDO LE NORME DI LEGGE. THIS DRAWING IS THE PROPERTY OF NUOVA DEFIM - ORSOGRIL WHO WILL SAFEGUARD ITS RIGHTS ACCORDING TO THE CIVIL AND PENAL PROVISIONS OF THE LAW.					SCALA SCALE 1/15

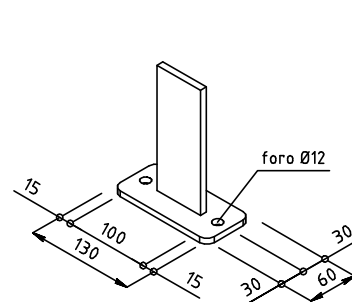


PANNELLO DA 1722x1992 kg/cad zn. 60,88 (kg/m² 17,33)
 #62x132
 PIATTO VERTICALE 30x4
 TONDO ORIZZONTALE Ø6,5
 CORNICE 30x4

PIANTANA -60x7 lg. 2015 (da inghisare) kg/cad zn 7,3



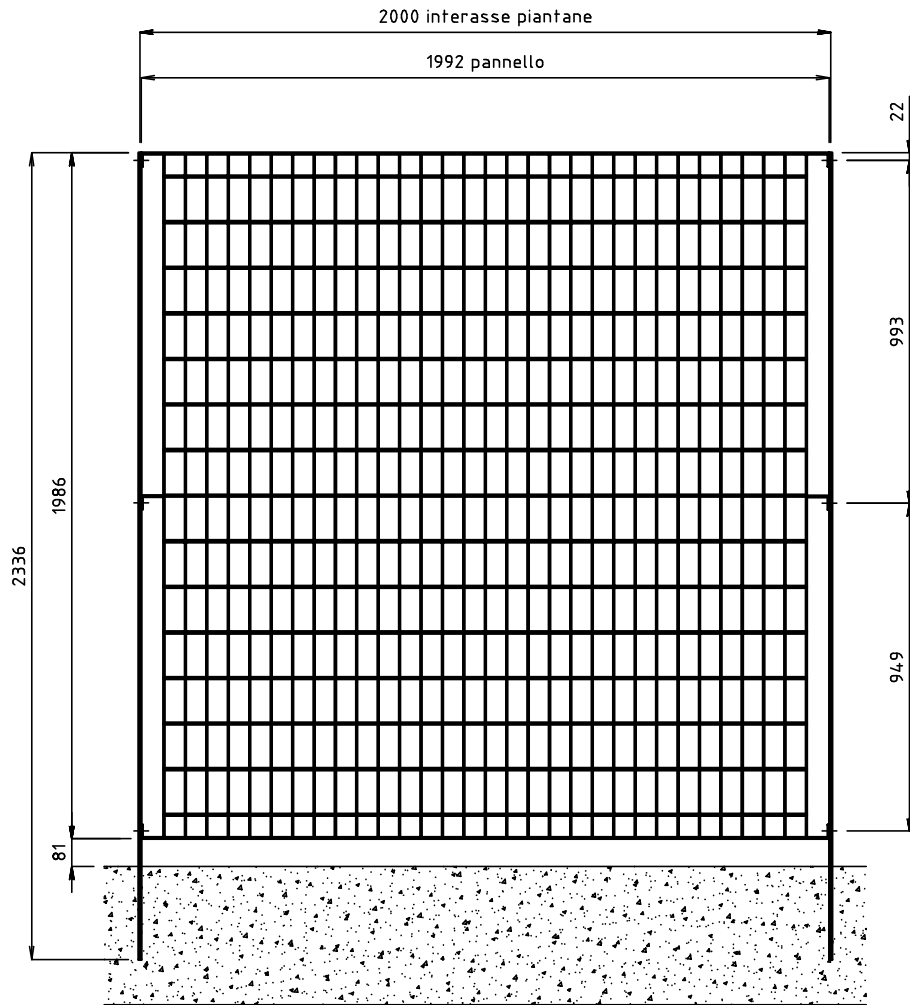
SQUADRETTA TELESCOPICA RETTILINEA



PIANTANA -60x7 lg. 1803 (da fassellare) kg/cad 7,1
 DIMENSIONE PIASTRA 130x60x7

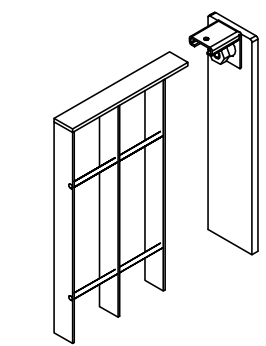
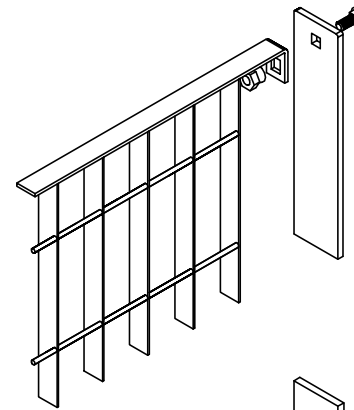
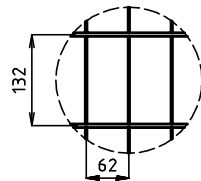
SQUADRETTA TELESCOPICA 45°

0	17-05-2013	PRIMA EMISSIONE	BROGGI	M.G.
REVISIONE REVISION	DATA/DATE	DESCRIZIONE/DESCRIPTION	DIS./PREPARED	APPROV./APPROVED
			BRITOSTEROPE PANNELLO h.1722x1992 PIANTANA -60x7 lg.2015/1803	
22040 ANZANO DEL PARGO (CO) - Italia Tel. 031 63.32.211 r.a. - Fax. 031 63.32.233 www.nuovodefim.com e-mail: orsogrill@nuovodefim.com			DIS./DWG.N° BRI065 FOGLIO SHEET 1	
CLIENTE CUSTOMER			Nuova Defim - Orsogrill	
QUESTO DISEGNO E' DI PROPRIETA' DELLA NUOVA DEFIM - ORSOGRIIL ED E' VINCOLATO SECONDO LE NORME DI LEGGE. THIS DRAWING IS THE PROPERTY OF NUOVA DEFIM - ORSOGRIIL WHO WILL SAFEGUARD ITS RIGHTS ACCORDING TO THE CIVIL AND PENAL PROVISIONS OF THE LAW.			REVISIONE/REVISED 0 COMM. JOB SCALA SCALE 1/15	

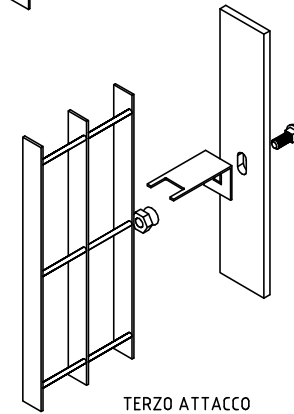


PANNELLO DA 1986x1992 kg/cad zn. 68,08 (kg/m² 17,21)
 #62x132
 PIATTO VERTICALE 30x4
 TONDO ORIZZONTALE Ø6,5
 CORNICE 30x4

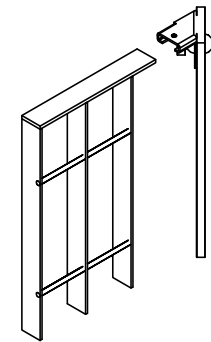
PIANTANA -60x7 lg. 2336 (da inghisare) kg/cad zn. 8,5



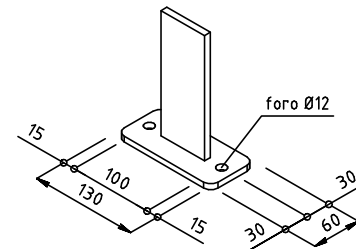
SQUADRETTA TELESCOPICA RETTILINEA



TERZO ATTACCO

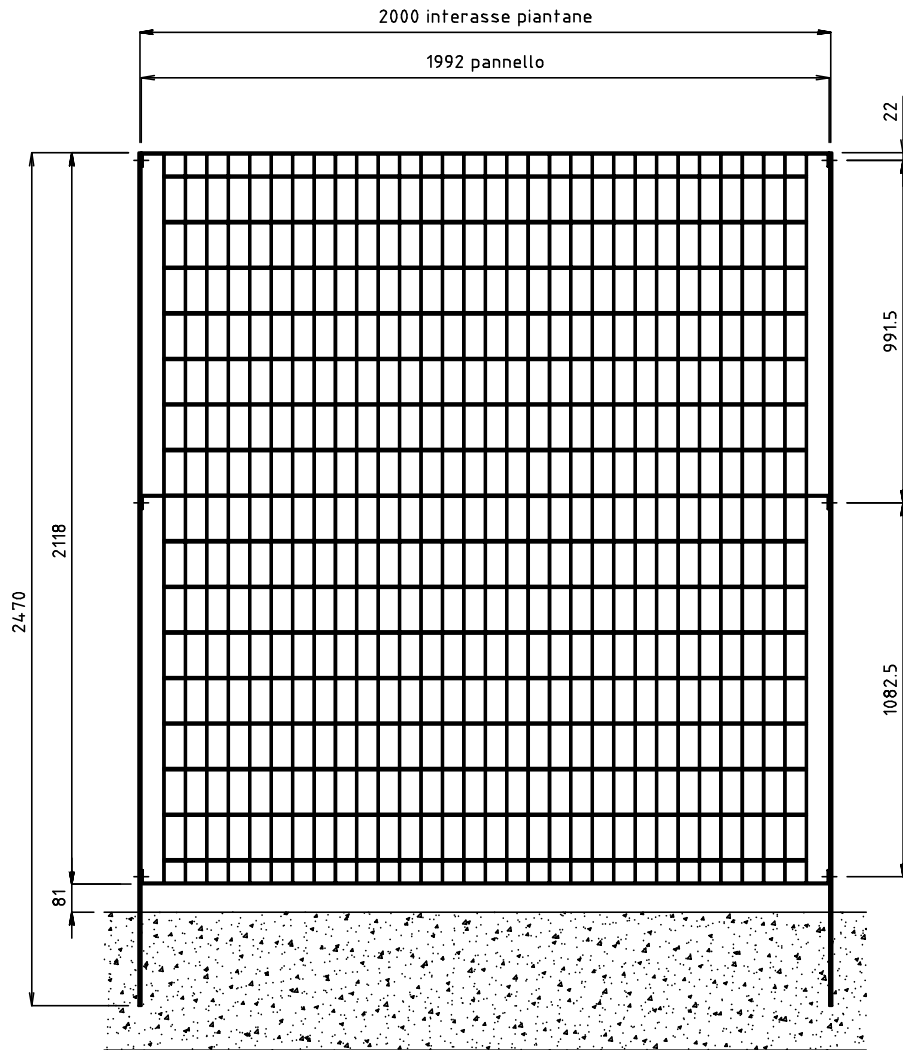


SQUADRETTA TELESCOPICA 45°

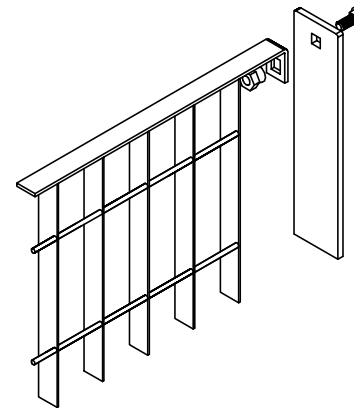
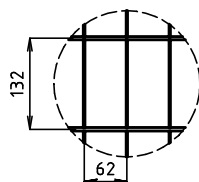


PIANTANA -60x7 lg. 2067 (da tassellare) kg/cad zn. 8,0
 DIMENSIONE PIASTRA 130x60x7

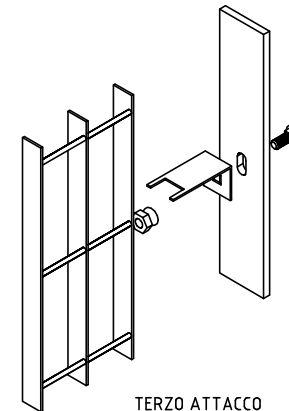
0	17-05-2013	PRIMA EMISSIONE	BROGGI	M.G.
REVISIONE	DATA/DATE	DESCRIZIONE/DESCRIPTION	DIS./PREPARED	APPROV./APPROVED
			BRITOSTEROPE PANNELLO h.1986x1992 PIANTANA -60x7 lg.2336/2067	
22040 ANZANO DEL PARDO (CO) - Italia Tel. 031 63.32.211 r.a. - Fax. 031 63.32.233 www.nuovodefim.com e-mail: orsogril@nuovodefim.com			CLIENTE CUSTOMER	Nuova Defim - Orsogril COM. JOB
QUESTO DISEGNO E' DI PROPRIETA' DELLA NUOVA DEFIM - ORSOGRIL, ED E' VINCOLATO SECONDO LE NORME DI LEGGE. THIS DRAWING IS THE PROPERTY OF NUOVA DEFIM - ORSOGRIL, WHO WILL SAFEGUARD ITS RIGHTS ACCORDING TO THE CIVIL AND PENAL PROVISIONS OF THE LAW.			DIS./DWG. N° BRI066	FOGLIO SHEET 1
			REVISIONE/REVISED 0	SCALA SCALE 1/15



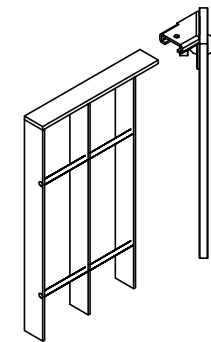
PANNELLO DA 2118x1992 kg/cad zn. 72,40 (kg/m² 17,16)
 #62x132
 PIATTO VERTICALE 30x4
 TONDO ORIZZONTALE Ø6,5
 CORNICE 30x4
 PIANTANA -80x8 lg. 2470 (da inghisare) kg/cad zn. 13,7



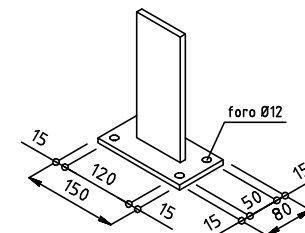
SQUADRETTA TELESCOPICA RETTILINEA



TERZO ATTACCO



SQUADRETTA TELESCOPICA 45°



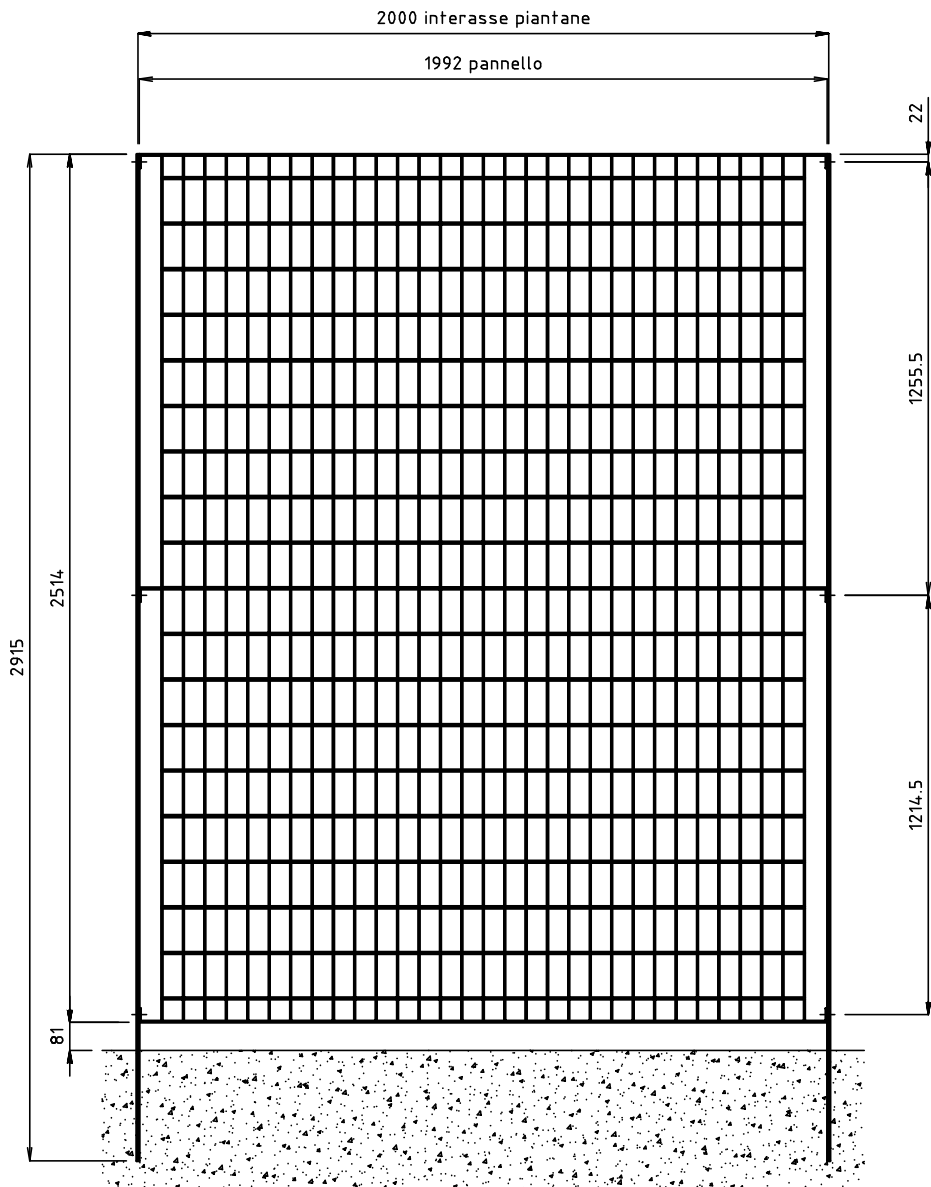
PIANTANA -80x8 lg. 2199 (da tassellare) kg/cad 12,9
 DIMENSIONE PIASTRA 150x80x8

REVISIONE/REVISION	DATA/DATE	DESCRIZIONE/DESCRIPTION	DIS./PREPARED	APPROV./APPROVED
1	27-09-2013	MODIFICATO SP. PIANTANA E DIMENSIONI PIASTRA DI BASE	BROGGI	M.G.
0	17-05-2013	PRIMA EMISSIONE	BROGGI	M.G.

	BRITOSTEROPE PANNELLO h.2118x1992 PIANTANA -80x8 lg.2470/2199	DIS./DWG. N° BRI067	FOGLIO SHEET 1
	<small>22040 ANZANO DEL PARDO (CO) - Italia Tel. 031 63.32.211 r.a. - Fax 031 63.32.233 www.nuovodefim.com e-mail: orsogril@nuovodefim.com</small>	CLIENTE/CUSTOMER Nuova Defim - Orsogril	REVISIONE/REVISED 0/1

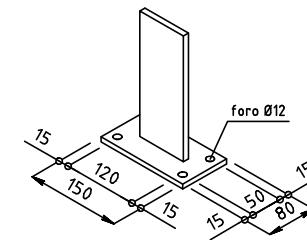
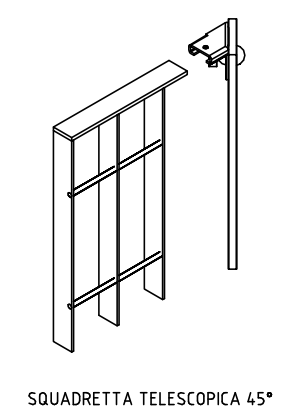
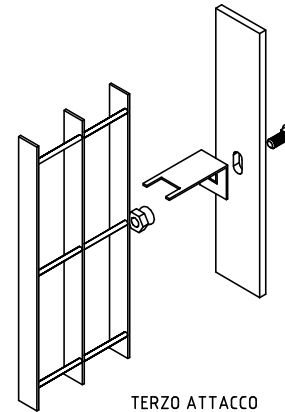
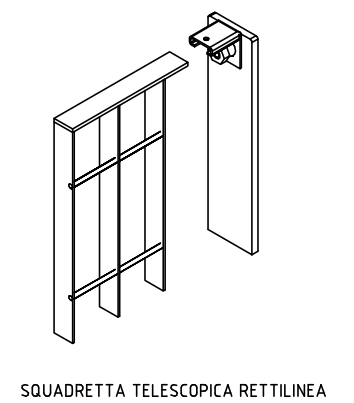
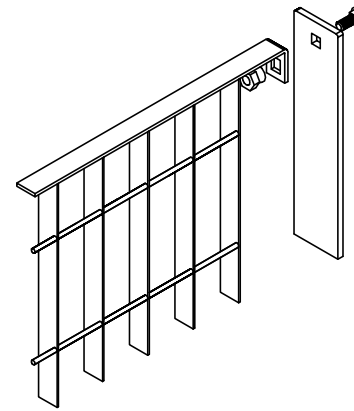
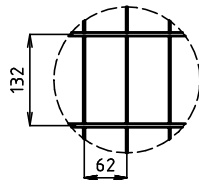
QUESTO DISEGNO E' DI PROPRIETA' DELLA NUOVA DEFIM - ORSOGRIL ED E' VINCOLATO SECONDO LE NORME DI LEGGE.
 THIS DRAWING IS THE PROPERTY OF NUOVA DEFIM - ORSOGRIL WHO WILL SAFEGUARD ITS RIGHTS ACCORDING TO THE CIVIL AND PENAL PROVISIONS OF THE LAW.

Disegno eseguito con CAD. Non Revisionare manualmente./Drawing made by CAD. Do not modify manually.



PANNELLO DA 2514x1992 kg/cad zn. 85,38 (kg/m² 17,05)
 #62x132
 PIATTO VERTICALE 30x4
 TONDO ORIZZONTALE Ø6,5
 CORNICE 30x4

PIANTANA -80x8 lg. 2915 (da inghisare) kg/cad zn. 16,1



PIANTANA -80x8 lg. 2915 (da tassellare) kg/cad 15,1
 DIMENSIONE PIASTRA 150x80x8

REVISIONE/REVISION	DATA/DATE	DESCRIZIONE/DESCRIPTION	DIS./PREPARED	APPROV./APPROVED
1	27-09-2013	MODIFICATO SP. PIANTANA E DIMENSIONI PIASTRA DI BASE	BROGGI	M.G.
0	17-05-2013	PRIMA EMISSIONE	BROGGI	M.G.

 22040 ANZANO DEL PARGO (CO) - Italia Tel. 031 63.32.211 r.a. - Fax. 031 63.32.233 www.nuovodefim.com e-mail: orsogril@nuovodefim.com	BRITOSTEROPE PANNELLO h.2514x1992 PIANTANA -80x8 lg.2915/2595	DIS./DWG. N° BRI068	FOGLIO SHEET 1
		REVISIONE/REVISED 0/1	SCALA SCALE 1/15

QUESTO DISEGNO E' DI PROPRIETA' DELLA NUOVA DEFIM - ORSOGRIL ED E' VINCOLATO SECONDO LE NORME DI LEGGE.
 THIS DRAWING IS THE PROPERTY OF NUOVA DEFIM - ORSOGRIL WHO WILL SAFEGUARD ITS RIGHTS ACCORDING TO THE CIVIL AND PENAL PROVISIONS OF THE LAW.

Disegno eseguito con CAD. Non Revisionare manualmente./Drawing made by CAD. Do not modify manually.