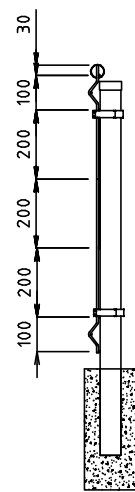
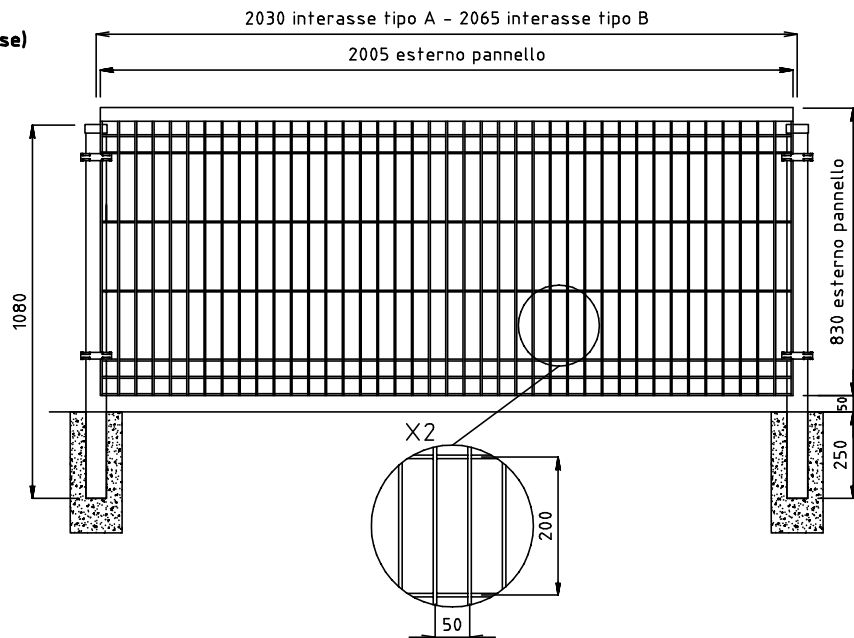


**PANNELLO**  
**DIMENSIONI h. 830x2005**  
**MAGLIA 200x50**  
**TONDINO VERTICALE Ø5**  
**TONDINO ORIZZONTALE Ø5**

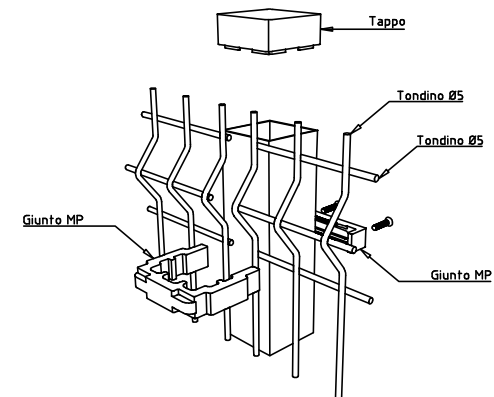
**PIANTANA**  
**DIMENSIONI h. 1080 (da inghisare)**  
**DIMENSIONI h. 830 (con piastra di base)**  
**TUBOLARE 60x60**

**CORRIMANO**  
**TUBOLARE Ø40**

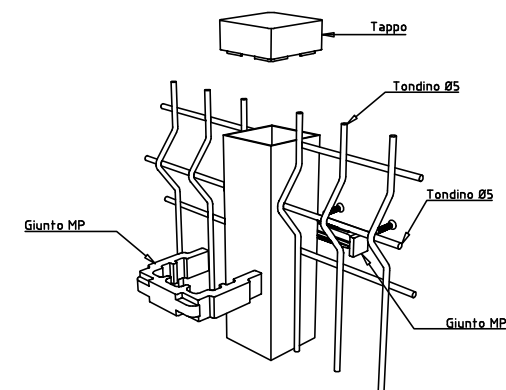
**TOLLERANZA TONDINO +0-2**



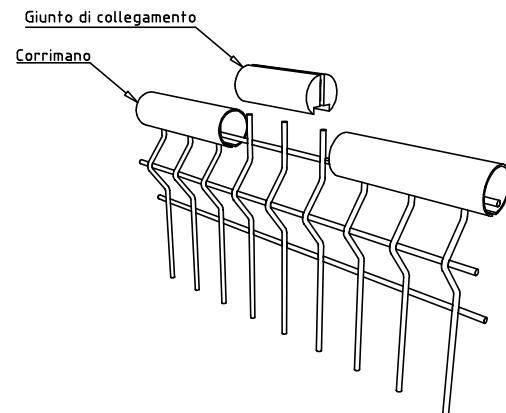
**INSTALLAZIONE TIPO A**  
**PANNELLO FRONTE PIANTANA**



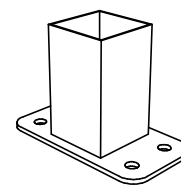
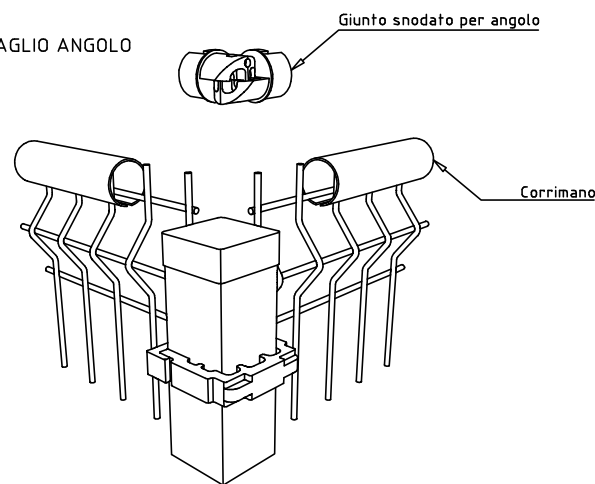
**INSTALLAZIONE TIPO B**  
**PANNELLO IN LUCE**



**DETTAGLIO CORRIMANO**



**DETTAGLIO ANGOLO**



DISPONIBILE CON PIASTRA DI BASE  
 DIMENSIONI PIASTRA: 150x80 DOTATA DI N°4 FORI Ø12

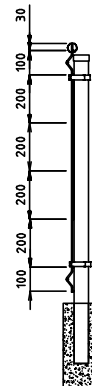
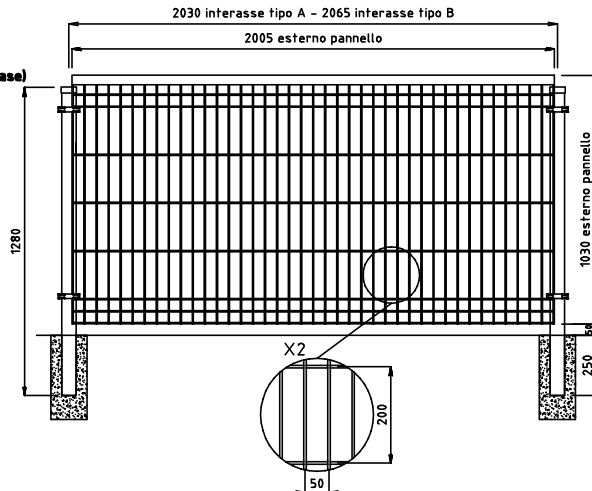
0	14-11-2011	PRIMA EMISSIONE	ARENSI	
REVISIONE	DATA/DATE	DESCRIZIONE/DESCRIPTION	DIS./PREPARED	APPROV./APPROVED
			<b>RECINTHA P.G.</b> <b>PANNELLO h.830x2005 mm</b> <b>PIANTANA 60x60 h.1080 mm</b>	<b>DIS./DWG.N°</b> <b>RCPG033</b> <b>FOGLIO SHEET</b> <b>1</b>
22040 ANZANO DEL PARCO (CO) - Italia Tel. 031 63.32.211 r.a. - Fax. 031 63.32.233 www.nuovodefim.com e-mail: orsogril@nuovodefim.com			<b>REVISIONE/REVISED</b> <b>0</b>	<b>COM. JOB</b> <b>CLIENTE</b> <b>CUSTOMER</b> <b>Nuova Defim - Orso Gril</b>
QUESTO DISEGNO E' DI PROPRIETA' DELLA NUOVA DEFIM - ORSOGRIL ED E' VINCOLATO SECONDO LE NORME DI LEGGE. THIS DRAWING IS THE PROPERTY OF NUOVA DEFIM - ORSOGRIL WHO WILL SAFEGUARD ITS RIGHTS ACCORDING TO THE CIVIL AND PENAL PROVISIONS OF THE LAW.				<b>SCALA</b> <b>SCALE</b> <b>1/15</b>

**PANNELLO**  
**DIMENSIONI h. 1030x2005**  
**MAGLIA 200x50**  
**TONDINO VERTICALE Ø5**  
**TONDINO ORIZZONTALE Ø5**

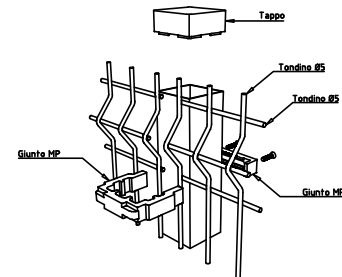
**PIANTANA**  
**DIMENSIONI h. 1280 (da inghissare)**  
**DIMENSIONI h. 1030 (con piastra di base)**  
**TUBOLARE 60x60**

**CORRIMANO**  
**TUBOLARE Ø40**

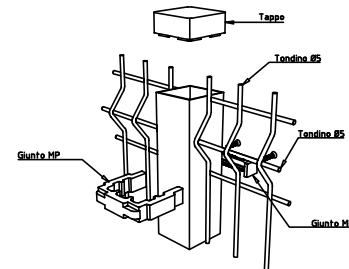
**TOLLERANZA TONDINO +0-2**



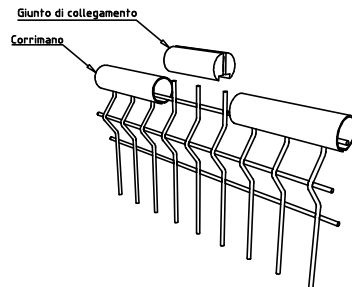
**INSTALLAZIONE TIPO A**  
**PANNELLO FRONTE PIANTANA**



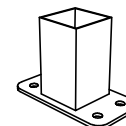
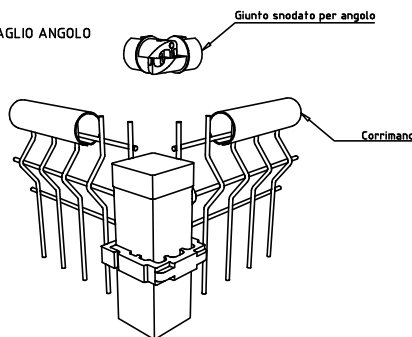
**INSTALLAZIONE TIPO B**  
**PANNELLO IN LUCE**



**DETTAGLIO CORRIMANO**



**DETTAGLIO ANGOLO**



DISPONIBILE CON PIASTRA DI BASE  
 DIMENSIONI PIASTRA: 150x80 DOTATA DI N°4 FORI Ø12

		PRIMA EMISSIONE		ARENSI	
DATA	DATA/STATE	DESCRIZIONE/DESCRIPTION	REV.	REVISIONI	APPROV./APPROVED
		<b>RECINTHA P.G.</b> <b>PANNELLO h.1030x2005 mm</b> <b>PIANTANA 60x60 h.1280 mm</b>		<b>RCPC037 1</b> REVISIONI/REVISED <b>01</b>	
20040 ARZUNO DEL PIEMONTE (TO) - Italia Tel. 011 6136291 fax - 011 6136283 www.orsogrill.com e-mail: orsogrill@orsogrill.com		CLIENTE SUBSTRATO <b>Nuove Defim - Orsogrill</b>		SCALE 1/15	

QUESTO DISEGNO È IN PROPRIETÀ DELLA SOCIETÀ ORSOGRIIL - ORSOGRIIL ED È VALIDATO SECONDO LE NORME DI LEGGE.  
 THIS DRAWING IS THE PROPERTY OF ORSOGRIIL - ORSOGRIIL AND IS VALIDATED IN ACCORDANCE TO THE LAW AND REGULATIONS OF THE LAW.

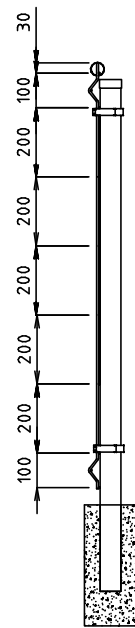
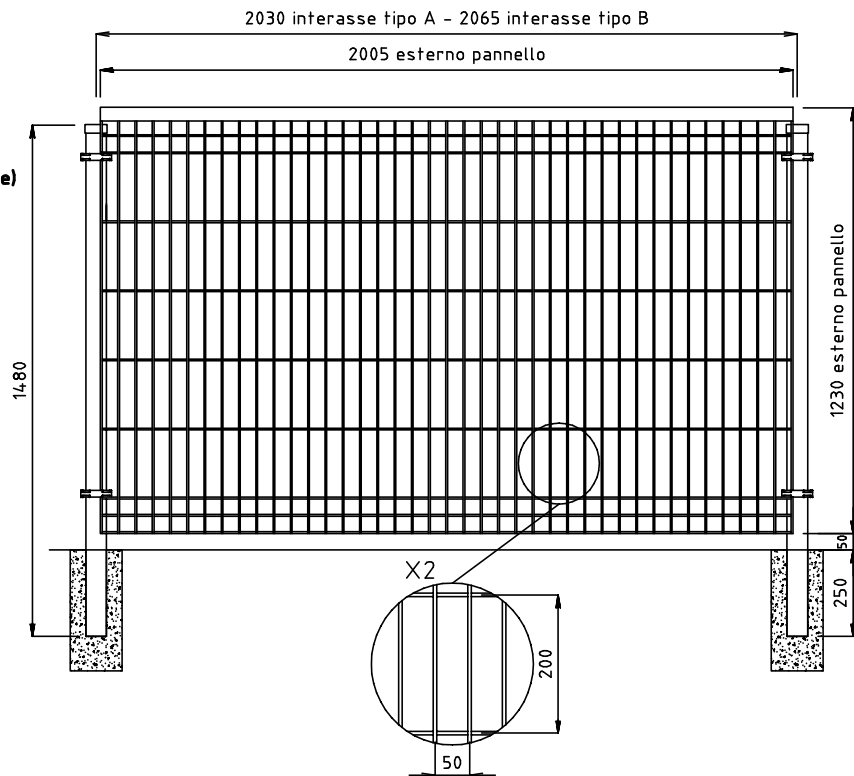
Disegno eseguito con CAD. Non Revisionare manualmente./Drawing made by CAD. Do not modify manually.

**PANNELLO**  
**DIMENSIONI h. 1230x2005**  
**MAGLIA 200x50**  
**TONDINO VERTICALE Ø5**  
**TONDINO ORIZZONTALE Ø5**

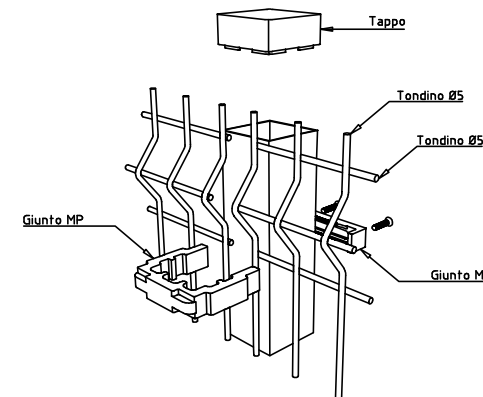
**PIANTANA**  
**DIMENSIONI h. 1480 (da inghisare)**  
**DIMENSIONI h. 1230 (con piastra di base)**  
**TUBOLARE 60x60**

**CORRIMANO**  
**TUBOLARE Ø40**

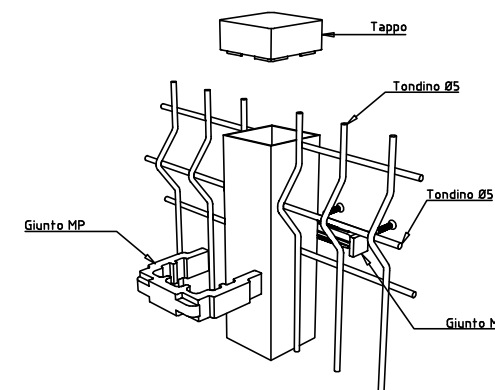
**TOLLERANZA TONDINO +0-2**



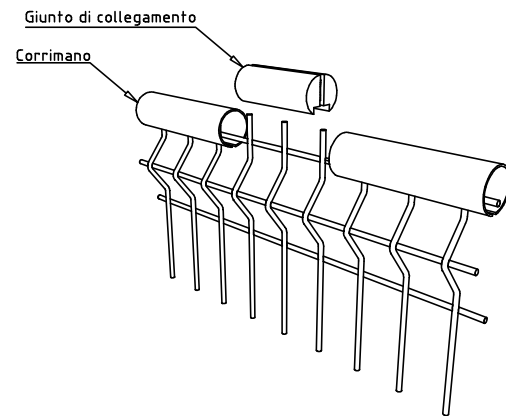
**INSTALLAZIONE TIPO A**  
**PANNELLO FRONTE PIANTANA**



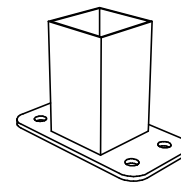
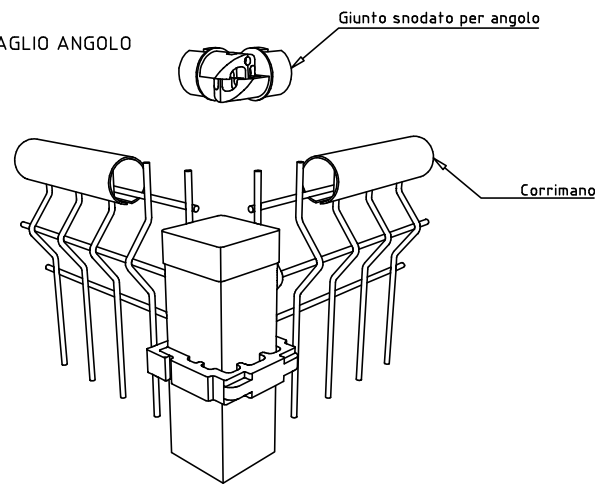
**INSTALLAZIONE TIPO B**  
**PANNELLO IN LUCE**



**DETTAGLIO CORRIMANO**



**DETTAGLIO ANGOLO**



DISPONIBILE CON PIASTRA DI BASE  
 DIMENSIONI PIASTRA: 150x80 DOTATA DI N°4 FORI Ø12

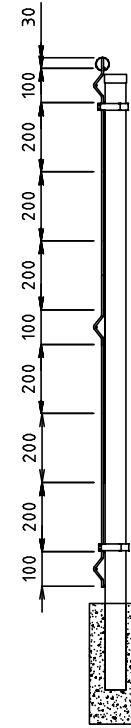
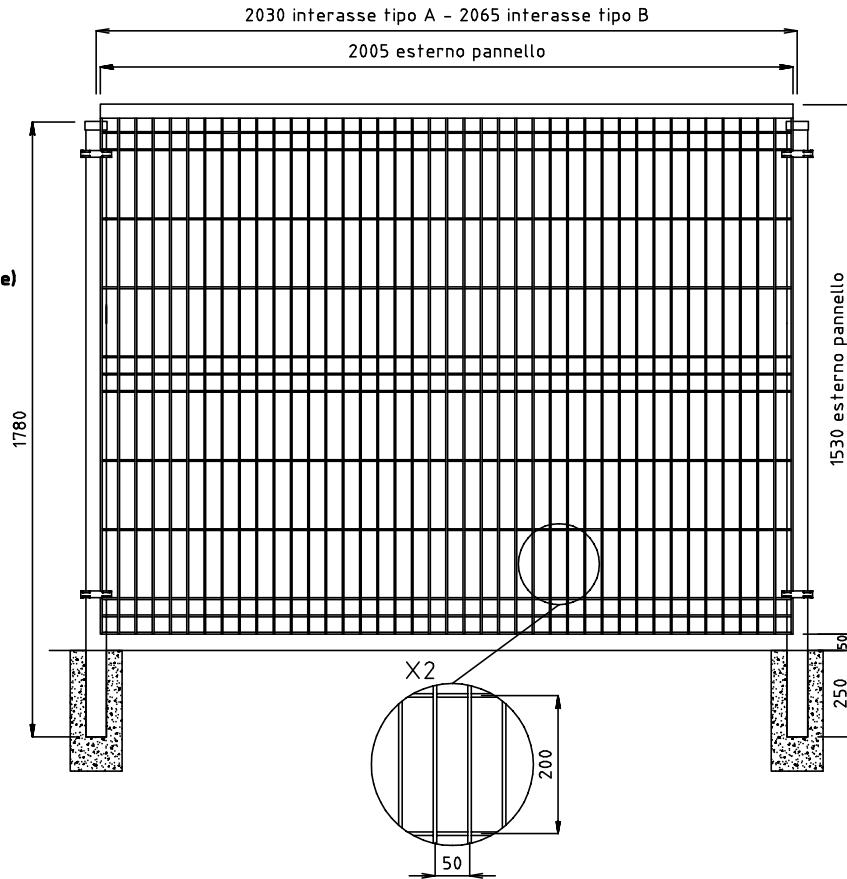
0	14-11-2011	PRIMA EMISSIONE	ARENSI	
REVISIONE	DATA/DATE	DESCRIZIONE/DESCRIPTION	DIS./PREPARED	APPROV./APPROVED
			RECINTHA P.G. PANNELLO h.1230x2005 mm PIANTANA 60x60 h.1480 mm	DIS.N°/DWG.N° <b>RCPG041</b>
22040 ANZANO DEL PARCO (CO) - Italia Tel. 031 63.32.211 r.a. - Fax. 031 63.32.233 www.nuovodefim.com e-mail: orsogril@nuovodefim.com			CLIENTE CUSTOMER	REVISIONE/REVISED <b>0</b>
QUESTO DISEGNO E' DI PROPRIETA' DELLA NUOVA DEFIM - ORSOGRIL ED E' VINCOLATO SECONDO LE NORME DI LEGGE. THIS DRAWING IS THE PROPERTY OF NUOVA DEFIM - ORSOGRIL WHO WILL SAFEGUARD ITS RIGHTS ACCORDING TO THE CIVIL AND PENAL PROVISIONS OF THE LAW.			CLIENTE CUSTOMER	FOGLIO SHEET <b>1</b>
Disegno eseguito con CAD. Non Revisionare manualmente./Drawing made by CAD. Do not modify manually.			CLIENTE CUSTOMER	REVISIONE/REVISED <b>0</b>
			CLIENTE CUSTOMER	FOGLIO SHEET <b>1</b>
			CLIENTE CUSTOMER	REVISIONE/REVISED <b>0</b>
			CLIENTE CUSTOMER	FOGLIO SHEET <b>1</b>

**PANNELLO**  
 DIMENSIONI h. 1530x2005  
 MAGLIA 200x50  
 TONDINO VERTICALE Ø5  
 TONDINO ORIZZONTALE Ø5

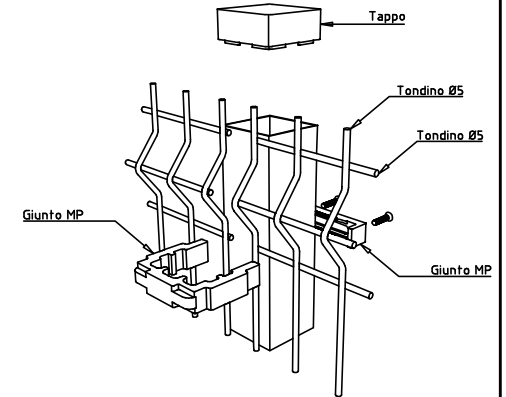
**PIANTANA**  
 DIMENSIONI h. 1780 (da inghisare)  
 DIMENSIONI h. 1530 (con piastra di base)  
 TUBOLARE 60x60

**CORRIMANO**  
 TUBOLARE Ø40

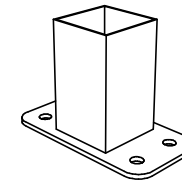
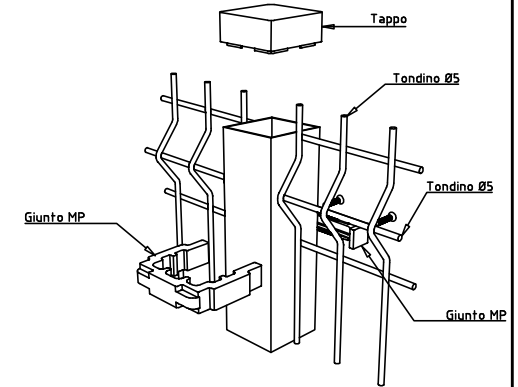
**TOLLERANZA TONDINO +0-2**



**INSTALLAZIONE TIPO A  
 PANNELLO FRONTE PIANTANA**

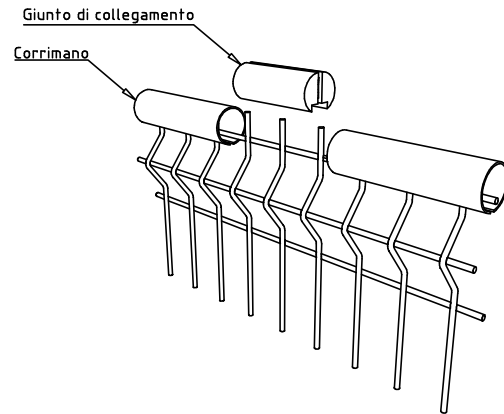


**INSTALLAZIONE TIPO B  
 PANNELLO IN LUCE**

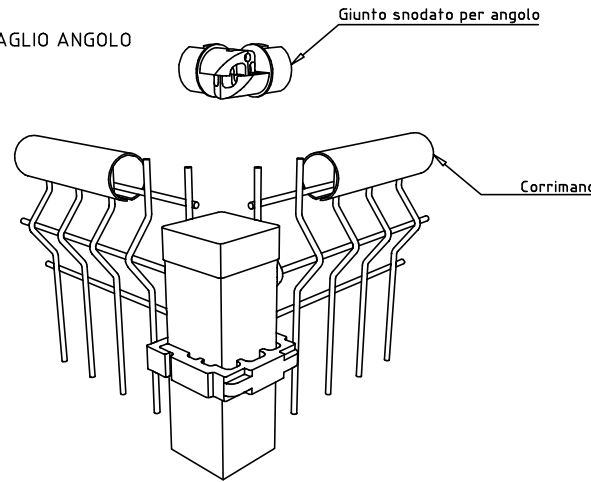


DISPONIBILE CON PIASTRA DI BASE  
 DIMENSIONI PIASTRA: 150x80 DOTATA DI N°4 FORI Ø12

**DETTAGLIO CORRIMANO**



**DETTAGLIO ANGOLO**



0	14-11-2011	PRIMA EMISSIONE	ARENSI	
REVISIONE REVISION	DATA/DATE	DESCRIZIONE/DESCRIPTION	DIS./PREPARED	APPROV./APPROVED
			<b>RECINTHA P.G.</b> <b>PANNELLO h.1530x2005 mm</b> <b>PIANTANA 60x60 h.1780 mm</b>	<b>DIS./DWG.N°</b> <b>RCPG045</b> <b>1</b> <b>REVISIONE/REVISED</b> <b>0</b> <b>COM. JOB</b> <b>CLIENTE CUSTOMER</b> <b>Nuova Defim - OrsoGril</b>
<small>QUESTO DISEGNO E' DI PROPRIETA' DELLA NUOVA DEFIM - ORSOGRIL ED E' VINCOLATO SECONDO LE NORME DI LEGGE. THIS DRAWING IS THE PROPERTY OF NUOVA DEFIM - ORSOGRIL WHO WILL SAFEGUARD ITS RIGHTS ACCORDING TO THE CIVIL AND PENAL PROVISIONS OF THE LAW.</small>				<b>SCALA SCALE</b> <b>1/15</b>